



ฝ่ายก่อสร้างและบำรุงรักษา  
สำนักงานเลขาธิการกรม  
กรมปศุสัตว์  
กระทรวงเกษตรและสหกรณ์

แบบก่อสร้าง

อาคารสำนักงานปศุสัตว์อำเภอ

มาตราส่วน 1:25

แสดง  
ขยายฐานราก (ไม่ตอกเสาเข็ม)

แบบเลขที่

แผ่นที่

36/2558

19 /26

เขียน

สุภัทราธิ์ บุญยิ่ง

นางสาว สุภัทรา บุญยิ่ง

วิศวกรโยธา

*[Signature]*

นายชวาล ช่างทอง ภย 49058

ตรวจ

*[Signature]*

นายชวาล ช่างทอง [รอกแทน ทน ผศ.]

เห็นชอบ

*[Signature]*

[ลงน.]

อนุมัติ

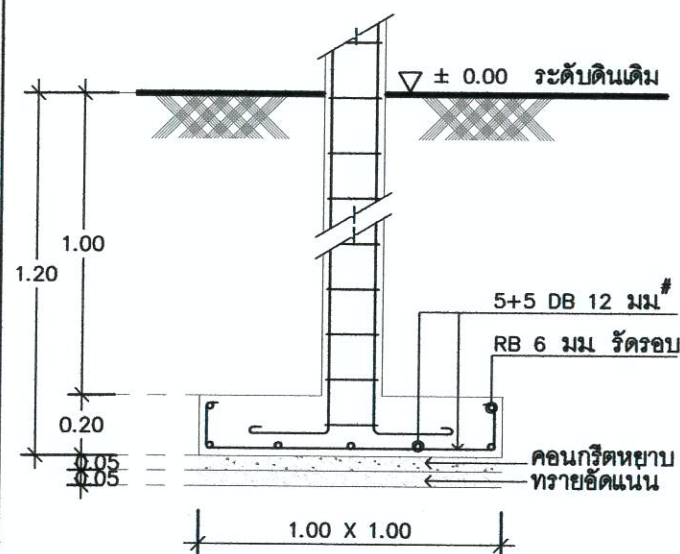
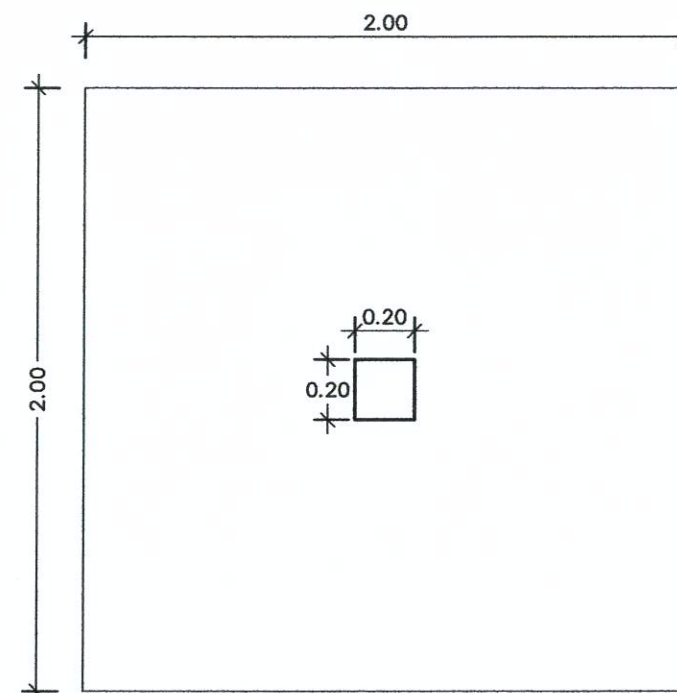
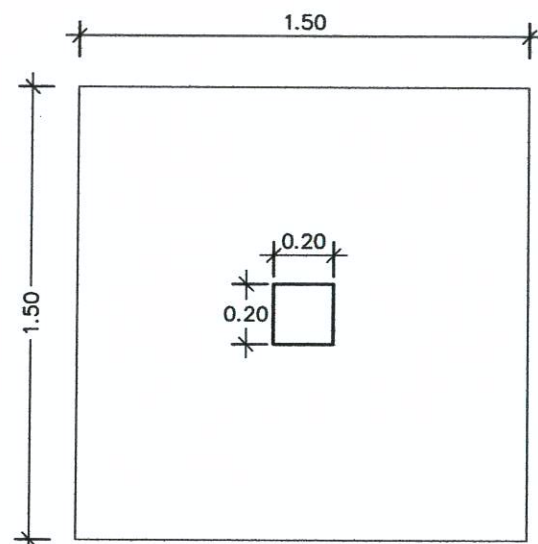
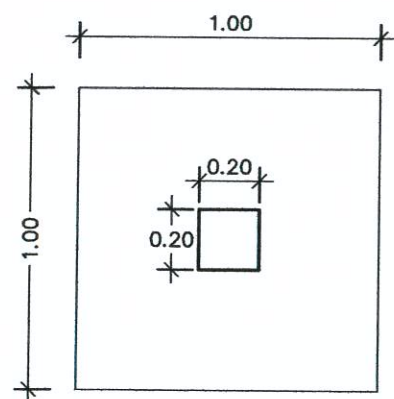
*[Signature]*

[อปส.]

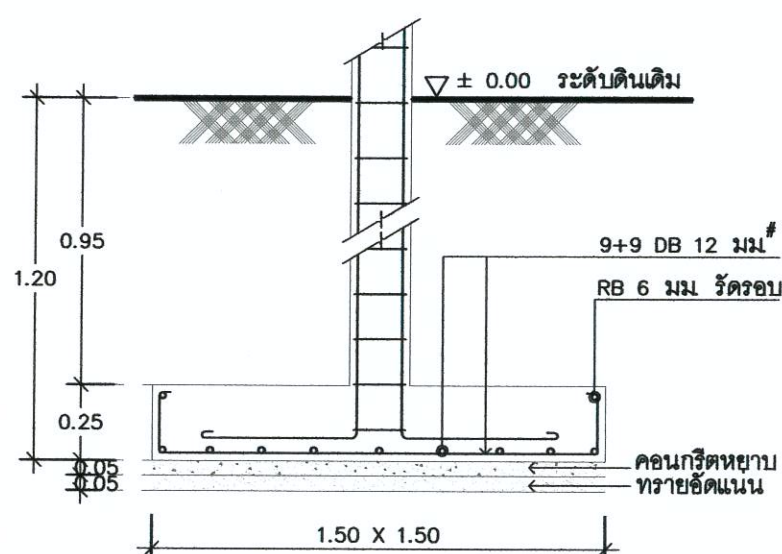
หมายเหตุ

- ห้ามวัดระยะจากแบบให้ยึดถือตัวเลขที่ปรากฏในแบบเป็นหลัก
- ระยะบางอย่างให้ยึดถือตัวเลขที่วัดได้จากพื้นที่ทำงานจริงเป็นหลัก
- ปรับปรุงจากแบบแปลนเลขที่

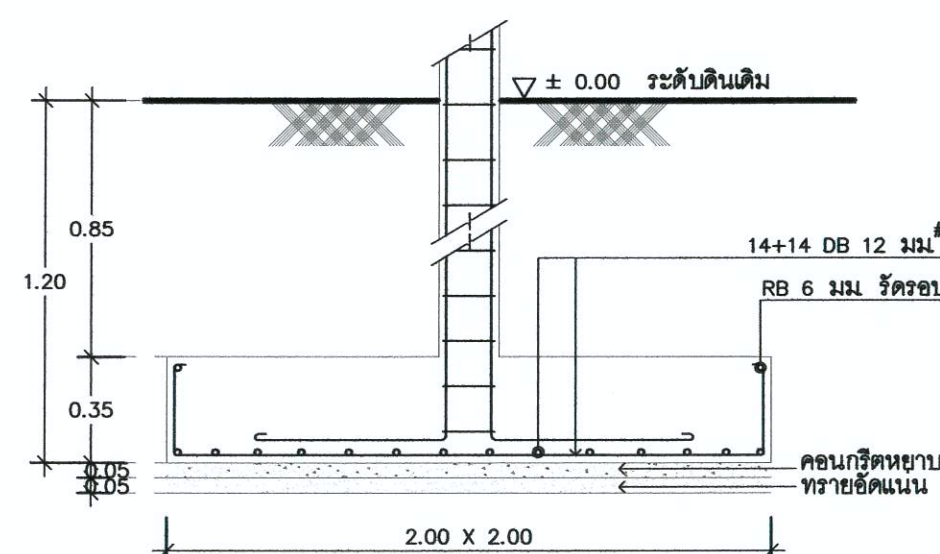
1 / 2556



(F1)



(F2)



(F3)

- ดินใต้ฐานรากต้องรับน้ำหนักปลอดภัยได้ไม่น้อยกว่า 10 ตัน/ตร.ม

- ดินใต้ฐานรากต้องรับน้ำหนักปลอดภัยได้ไม่น้อยกว่า 10 ตัน/ตร.ม

- ดินใต้ฐานรากต้องรับน้ำหนักปลอดภัยได้ไม่น้อยกว่า 10 ตัน/ตร.ม

ขยายฐานราก (ไม่ตอกเสาเข็ม)

SCALE 1 : 25



ฝ่ายก่อสร้างและบำรุงรักษา  
สำนักงานเลขาธิการกรม  
กรมศิลปากร  
กระทรวงเกษตรและสหกรณ์

แบบก่อสร้าง  
อาคารสำนักงานปลัดศิวอำนาจ

มาตราส่วน 1:25

แสดง  
ขยายฐานราก (ตอกเสาเข็ม)

แบบเลขที่	แผ่นที่
36/2558	20 /26

เขียน  
สุภัทรี บุญยิ่ง  
นางสาว สุภัทสร บุญยิ่ง  
วิศวกรโยธา

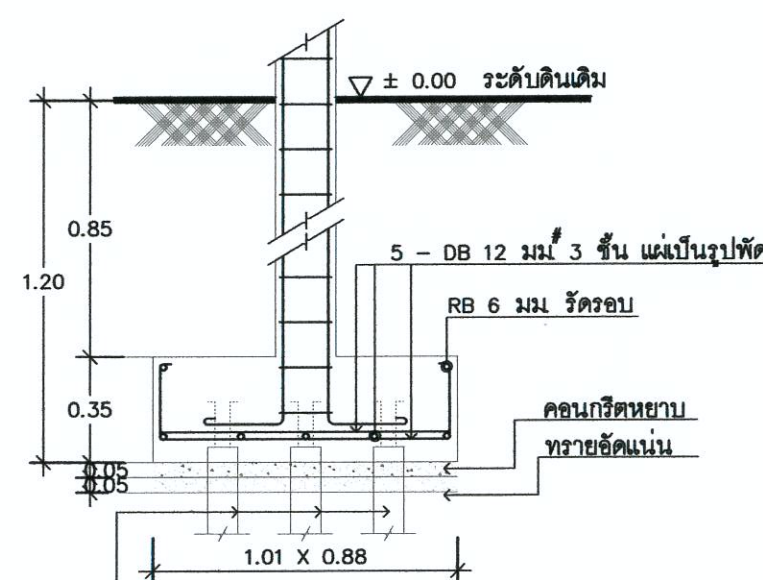
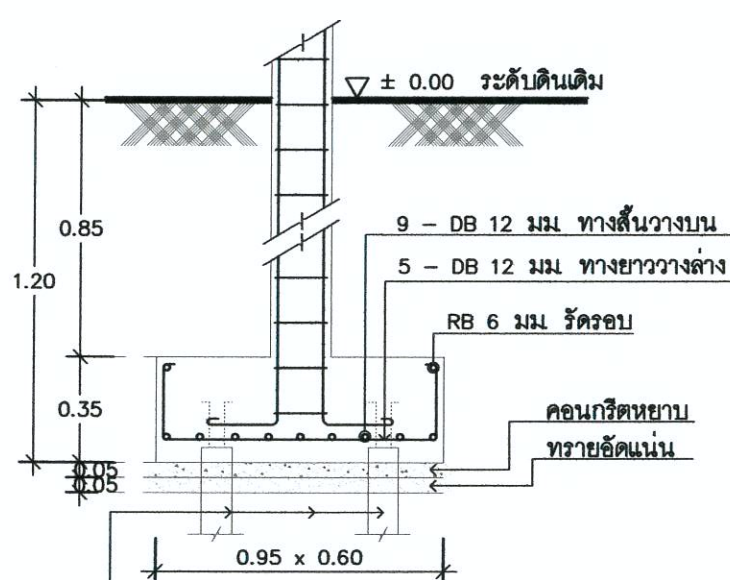
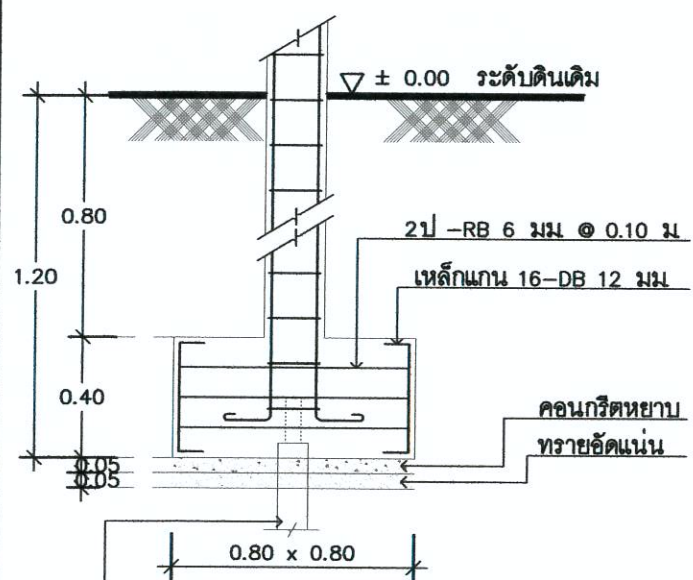
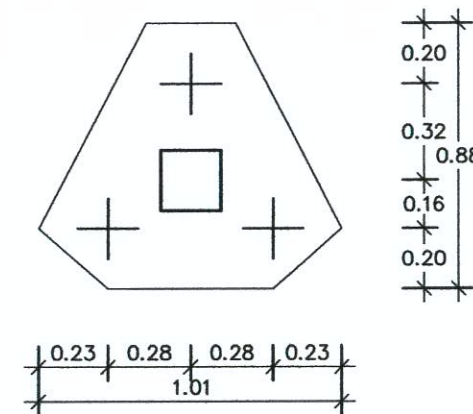
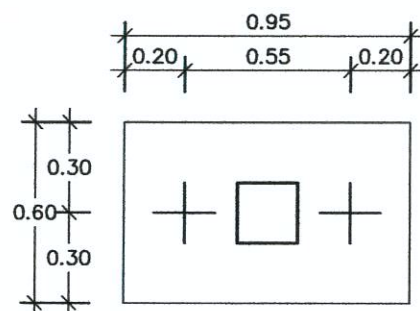
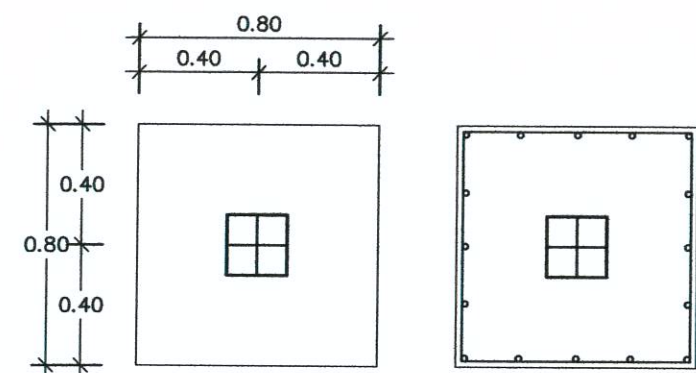
ตรวจ  
นายชวาล ช่างทอง กย.49058  
นายชวาล ช่างทอง [รอกแทน ทน ผศ.]

เห็นชอบ  
[ลายเซ็น]  
[สนก.]

อนุมัติ  
[ลายเซ็น]  
[อปส.]

หมายเหตุ

- ห้ามวัดระยะจากแบบให้ยึดถือตัวเลขที่ปรากฏในแบบเป็นหลัก
- ระยะบางอย่างให้ยึดถือตัวเลขที่วัดได้จากพื้นที่ทำงานจริงเป็นหลัก
- ปรับปรุงจากแบบแปลนเลขที่ 1 / 2556



เสาเข็มสี่เหลี่ยม 0.18 x 0.18 ม จำนวน 1 ต้น  
รับน้ำหนักปลอดภัยได้ไม่น้อยกว่า 15 ตัน/ต้น  
ทุบสกัดหัวเสาเข็มโผล่เหล็กเข้าฐานราก

เสาเข็มสี่เหลี่ยม 0.18 x 0.18 ม จำนวน 2 ต้น  
รับน้ำหนักปลอดภัยได้ไม่น้อยกว่า 15 ตัน/ต้น  
ทุบสกัดหัวเสาเข็มโผล่เหล็กเข้าฐานราก

เสาเข็มสี่เหลี่ยม 0.18 x 0.18 ม จำนวน 3 ต้น  
รับน้ำหนักปลอดภัยได้ไม่น้อยกว่า 15 ตัน/ต้น  
ทุบสกัดหัวเสาเข็มโผล่เหล็กเข้าฐานราก

(F1) ชนิดตอกเสาเข็ม

(F2) ชนิดตอกเสาเข็ม

(F3) ชนิดตอกเสาเข็ม

ขยายฐานราก (ตอกเสาเข็ม)  
SCALE 1 : 25



ฝ่ายก่อสร้างและบำรุงรักษา  
สำนักงานเลขาธิการกรม  
กรมปศุสัตว์  
กระทรวงเกษตรและสหกรณ์

แบบก่อสร้าง  
อาคารสำนักงานปศุสัตว์อำเภอ

มาตราส่วน 1:25

แสดง  
แบบขยายโครงสร้างคาน

แบบเลขที่	แผ่นที่
36/2558	21 /26

เขียน  
สุวิไลย์ บุญยิ่ง  
นางสาว สุวิไลย์ บุญยิ่ง  
วิศวกรโยธา

ตรวจ  
นายชวาล ช่างทอง 49058

เห็นชอบ  
[ลายเซ็น]

อนุมัติ  
[ลายเซ็น]

หมายเหตุ  
- ห้ามวัดระยะจากแบบให้ยึดถือ  
ตัวเลขที่ปรากฏในแบบเป็นหลัก  
- ระยะบางอย่างให้ยึดถือตัวเลขที่  
วัดได้จากพื้นที่ทำงานจริงเป็นหลัก  
- ปรับปรุงจากแบบแปลนเลขที่  
1 / 2556

<p>2-DB 12 มม 1-RB 6 มม @ 0.15 ม 5-DB 12 มม</p>	<p>2-DB 12 มม 1-RB 6 มม @ 0.125 ม 2-DB 12 มม</p>	<p>2-DB 12 มม 1-RB 6 มม @ 0.15 ม 5-DB 12 มม</p>	<p>2-DB 12 มม 1-RB 6 มม @ 0.15 ม 2-DB 12 มม</p>
GB1	GB2	GB3	B1
<p>4-DB 12 มม 1-RB 6 มม @ 0.15 ม 6-DB 12 มม</p>	<p>4-DB 16 มม 1-RB 6 มม @ 0.15 ม 5-DB 16 มม</p>	<p>2-DB 16 มม 3-DB 16 มม เสริมพิเศษ ยาว 2.50 ม 1-RB 6 มม @ 0.15 ม 3-DB 16 มม</p>	<p>2-DB 16 มม 1-RB 6 มม @ 0.15 ม 3-DB 16 มม</p>
B2	B3	B4 (หัวเสา)	B4 (กลางคาน)
<p>2-DB 16 มม 3-DB 16 มม เสริมพิเศษ ยื่นเข้าคานด้านใน 2.50 ม 1-RB 6 มม @ 0.10 ม 4-DB 16 มม</p>	<p>2-DB 16 มม 3-DB 16 มม เสริมพิเศษ ยาว 2.50 ม 1-RB 6 มม @ 0.15 ม 4-DB 16 มม</p>	<p>2-DB 16 มม 1-RB 6 มม @ 0.15 ม 4-DB 16 มม</p>	<p>2-DB 12 มม 1-RB 6 มม @ 0.15 ม 5-DB 12 มม</p>
B5'	B5 (หัวเสา)	B5 (กลางคาน)	B6
<p>3-DB 16 มม 1-RB 6 มม @ 0.15 ม 4-DB 16 มม</p>	<p>2-DB 12 มม 1-RB 6 มม @ 0.15 ม 2-DB 12 มม</p>	<p>5-DB 20 มม 1-RB 6 มม @ 0.15 ม 5-DB 20 มม</p>	
B7	B8	B9	

แบบขยายหน้าตัดคาน  
SCALE 1 : 20



ฝ่ายก่อสร้างและบำรุงรักษา  
สำนักงานเลขาธิการกรม  
กรมปศุสัตว์  
กระทรวงเกษตรและสหกรณ์

แบบก่อสร้าง  
อาคารสำนักงานปศุสัตว์อำเภอ

มาตราส่วน 1:25

แสดง  
แบบขยายโครงสร้างคาน

แบบเลขที่ 36/2558  
แผ่นที่ 22 /26

เขียน  
สุภัทรี บุญปิง  
นางสาว สุภัทสร บุญปิง

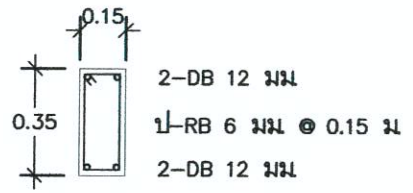
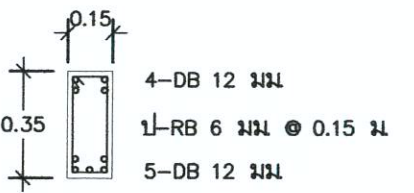
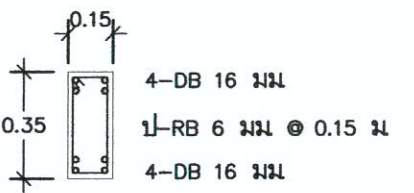
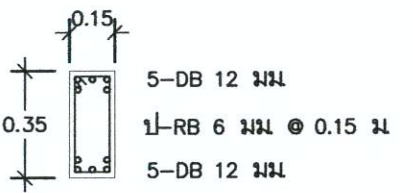
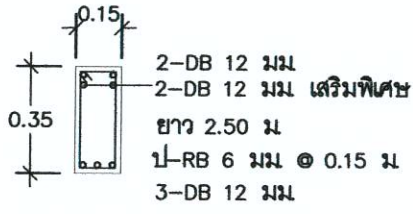
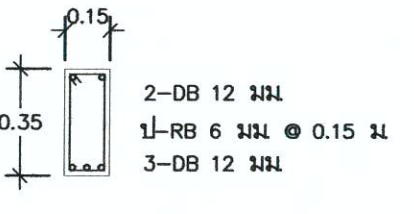
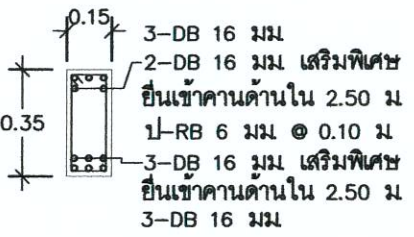
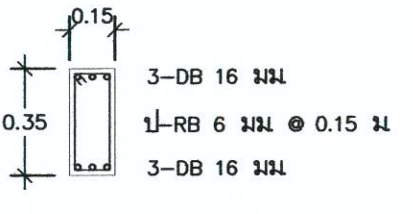
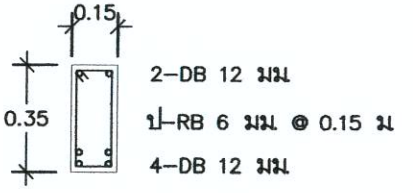
วิศวกรโยธา  
[Signature]  
นายชวาล ช่างทอง กท.49058

ตรวจ  
[Signature]  
นายชวาล ช่างทอง [รวมแทน หน. ผกส.]

เห็นชอบ  
[Signature]  
[ลงน.]

อนุมัติ  
[Signature]  
[อปส.]

หมายเหตุ  
- ห้ามวัดระยะจากแบบให้ยึดถือ  
ตัวเลขที่ปรากฏในแบบเป็นหลัก  
- ระยะบางอย่างให้ยึดถือตัวเลขที่  
วัดได้จากพื้นที่ทำงานจริงเป็นหลัก  
- ปรับปรุงจากแบบแปลนเลขที่  
1 / 2556

 <p>2-DB 12 มม. 1-RB 6 มม @ 0.15 ม. 2-DB 12 มม.</p>	 <p>4-DB 12 มม. 1-RB 6 มม @ 0.15 ม. 5-DB 12 มม.</p>	 <p>4-DB 16 มม. 1-RB 6 มม @ 0.15 ม. 4-DB 16 มม.</p>	 <p>5-DB 12 มม. 1-RB 6 มม @ 0.15 ม. 5-DB 12 มม.</p>
RB1	RB2	RB3	RB4
 <p>2-DB 12 มม. 2-DB 12 มม เสริมพิเศษ ยาว 2.50 ม. 1-RB 6 มม @ 0.15 ม. 3-DB 12 มม.</p>	 <p>2-DB 12 มม. 1-RB 6 มม @ 0.15 ม. 3-DB 12 มม.</p>	 <p>3-DB 16 มม. 2-DB 16 มม เสริมพิเศษ ยื่นเข้าคานด้านใน 2.50 ม. 1-RB 6 มม @ 0.10 ม. 3-DB 16 มม เสริมพิเศษ ยื่นเข้าคานด้านใน 2.50 ม. 3-DB 16 มม.</p>	 <p>3-DB 16 มม. 1-RB 6 มม @ 0.15 ม. 3-DB 16 มม.</p>
RB5 (หัวเสา)	RB5 (กลางคาน)	RB'	RB6
 <p>2-DB 12 มม. 1-RB 6 มม @ 0.15 ม. 4-DB 12 มม.</p>	<p>แบบขยายหน้าตัดคาน SCALE 1 : 20</p>		
RB7			



ฝ่ายก่อสร้างและบำรุงรักษา  
สำนักงานเลขาธิการกรม  
กรมศิลปากร  
กระทรวงเกษตรและสหกรณ์

แบบก่อสร้าง

อาคารสำนักงานปลัดบัวทอง  
(สำหรับใช้ก่อสร้างในเขตพื้นที่  
แผ่นดินไหว)

มาตราส่วน 1:20

แสดง  
การเสริมเหล็กปลอกช่วงรอยต่อ  
คานและเสา (ทางยาว)

แบบเลขที่	แผ่นที่
36/2558	23 /26

เขียน  
สุภัทราธิ์ บุญยิ่ง  
นางสาว สุภัทสร บุญยิ่ง

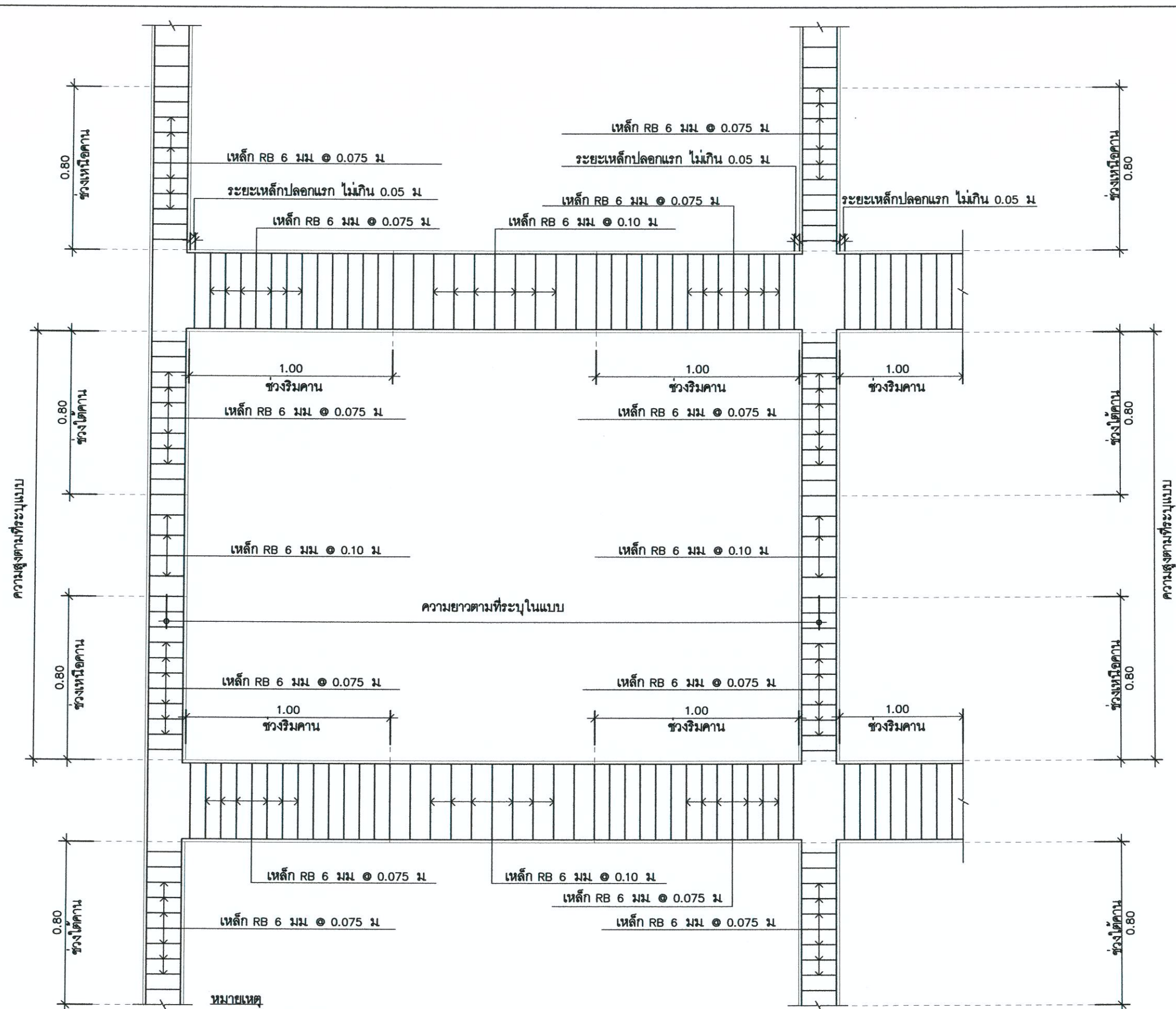
วิศวกรโยธา  
นายชวาล ช่างทอง กท.49058

ตรวจ  
นายชวาล ช่างทอง [รวมแทนแทน ผกส.]

เห็นชอบ  
[ลงช.]

อนุมัติ  
[ลงช.]

หมายเหตุ  
- ห้ามวัดระยะจากแบบให้ยึดถือ  
ตัวเลขที่ปรากฏในแบบเป็นหลัก  
- ระยะบางอย่างให้ยึดถือตัวเลขที่  
วัดได้จากพื้นที่ทำงานจริงเป็นหลัก  
- ปรับปรุงจากแบบแปลนเลขที่  
1 / 2556



หมายเหตุ  
- การเสริมเหล็กปลอกช่วงรอยต่อคานและเสาของอาคารสำนักงานปลัดบัวทอง  
(กรณีก่อสร้างในเขตแผ่นดินไหว)

การเสริมเหล็กปลอกช่วงรอยต่อคานและเสา (ทางยาว)  
SCALE 1 : 20



ฝ่ายก่อสร้างและบำรุงรักษา  
สำนักงานเลขาธิการกรม  
กรมปศุสัตว์  
กระทรวงเกษตรและสหกรณ์

แบบก่อสร้าง  
อาคารสำนักงานปศุสัตว์อำเภอ

มาตราส่วน 1:100

แสดง  
แปลนไฟฟ้า

แบบเลขที่ 36/2558  
แผ่นที่ 24 /26

เขียน  
สุวิทย์ ชูชัย  
นางสาว สุภัตตรา บุญแข็ง

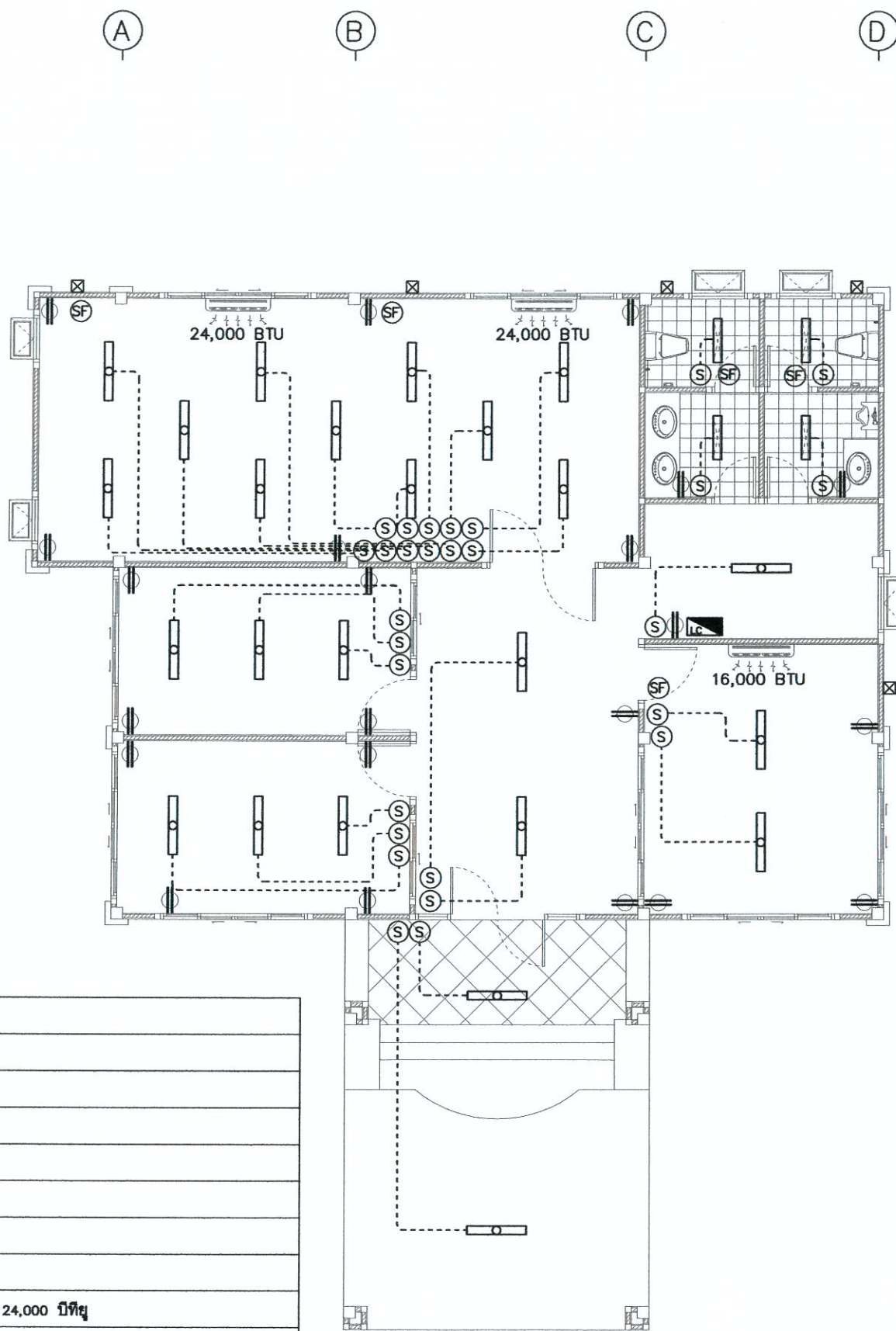
วิศวกรโยธา  
นายชวาล ทรงทอง ภู 49058

ตรวจ  
นายชวาล ช่างทอง [รวมแทน หน ผกส.]

เห็นชอบ  
[ลายเซ็น]

อนุมัติ  
[ลายเซ็น]

หมายเหตุ  
- ห้ามวัดระยะจากแบบให้ยึดถือ  
ตัวเลขที่ปรากฏในแบบเป็นหลัก  
- ระยะบางอย่างให้ยึดถือตัวเลขที่  
วัดได้จากพื้นที่ทำงานจริงเป็นหลัก  
- ปรับปรุงจากแบบแปลนเลขที่  
1 / 2556



รายการประกอบแบบไฟฟ้า	
สัญลักษณ์	ความหมาย
	ตัวรับคู้ชนิดมีสายดิน
	โคมไฟฟลูออเรสเซนต์ชนิดฝังไฟเต้าน TB LED ขนาด 1x18 W.
	โคมไฟฟลูออเรสเซนต์ TB LED ขนาด 1x9 W.
	สวิตช์ไฟฟ้า, สวิตช์พัดลม
	แผงควบคุมกล่องเหล็ก ขนาดไม่น้อยกว่า 12 ช่อง
	แนวสายไฟเดินร้อยในท่อ P.V.C. พร้อมอุปกรณ์
	เครื่องปรับอากาศ แบบแยกส่วน ชนิดติดตั้ง (มีระบบฟอกอากาศ) ขนาด 24,000 บีทียู
	เครื่องปรับอากาศ แบบแยกส่วน ชนิดติดตั้ง (มีระบบฟอกอากาศ) ขนาด 16,000 บีทียู
	พัดลมระบายอากาศชนิดติดตั้ง ขนาด 8"

\* หมายเหตุ  
- ตำแหน่งติดตั้งอุปกรณ์ของระบบต่างๆสามารถปรับเปลี่ยนได้ตามความเหมาะสมในการใช้งาน  
- ให้ติดตั้งมิเตอร์วัดกระแสไฟฟ้าก่อนเข้าอาคาร ขนาด 30 A.

⑥  
แปลนไฟฟ้า  
SCALE 1 : 100



ฝ่ายก่อสร้างและบำรุงรักษา  
สำนักงานเลขาธิการกรม  
กรมปศุสัตว์  
กระทรวงเกษตรและสหกรณ์

แบบก่อสร้าง

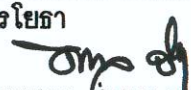
อาคารสำนักงานปศุสัตว์อำเภอ

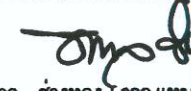
มาตราส่วน 1:100

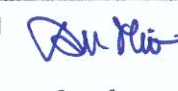
แสดง  
รายการประกอบแบบ  
เครื่องปรับอากาศ

แบบเลขที่	แผ่นที่
36/2558	25 /26

เขียน  
สุภัทรีศรี บุญปั้ง  
นางสาว สุภัทสร บุญปั้ง

วิศวกรโยธา  
  
นายชวาล ช่างทอง ภ.น.49058

ตรวจ  
  
นายชวาล ช่างทอง [รวมแทน หน ผกส.]

เห็นชอบ  
  
[ลงน.]

อนุมัติ  
  
[อปส.]

หมายเหตุ  
- ห้ามวัดระยะจากแบบให้ยึดถือ  
ตัวเลขที่ปรากฏในแบบเป็นหลัก  
- ระยะบางอย่างให้ยึดถือตัวเลขที่  
วัดได้จากพื้นที่ทำงานจริงเป็นหลัก  
- ปรับปรุงจากแบบแปลนเลขที่  
1 / 2556

รายละเอียดคุณลักษณะเฉพาะ

เครื่องปรับอากาศ แบบแยกส่วน ชนิดติดผนัง (มีระบบฟอกอากาศ) ขนาด 16,000 บีทียู

- รายละเอียดคุณลักษณะเฉพาะที่กำหนดเป็นค่าขั้นต่ำ และขนาดที่กำหนดเป็นขนาดที่ไม่ต่ำกว่า
- คุณลักษณะเฉพาะทั่วไป
  - เป็นเครื่องปรับอากาศ แบบแยกส่วน ชนิดติดผนัง ขนาดไม่ต่ำกว่า 16,000 บีทียู โดยมีระบบฟอกอากาศด้วย
  - ต้องได้รับการรับรองมาตรฐานผลิตภัณฑ์อุตสาหกรรม และฉลากประหยัดไฟฟ้าเบอร์ 5 โดยมีอัตราส่วนประสิทธิภาพพลังงาน (EER) ไม่น้อยกว่า 11.60 บีทียู/ชั่วโมง/วัตต์
  - ต้องเป็นเครื่องปรับอากาศที่ประกอบสำเร็จรูปทั้งหมด ทั้งหน่วยส่งความเย็น และหน่วยระบายความร้อน จากโรงงานเดียวกัน และต้องเป็นของใหม่ที่ยังไม่ได้ผ่านการติดตั้ง หรือใช้งานมาก่อน
- คุณลักษณะเฉพาะด้านเทคนิค
  - มีระบบฟอกอากาศ สามารถดักจับอนุภาคฝุ่นละออง และสามารถถอดล้างทำความสะอาดได้
  - มีแผ่นกรองอากาศเป็นแบบใยสังเคราะห์ หรือแบบตาข่ายพลาสติก สำหรับกรองฝุ่นละอองที่ข่องลม ดูดกลับ โดยสามารถถอดล้างทำความสะอาดได้สะดวก
  - มีความหน่วงเวลาการทำงานของเครื่องคอมเพรสเซอร์
  - ใช้สารทำความเย็น นํ้ายา R-22 หรือดีกว่า
  - ใช้รีโมทชนิดไร้สาย หรือมีสาย ที่แสดงผลเป็นตัวเลขดิจิทัล ควบคุมการทำงานของเครื่องปรับอากาศ และมีอุปกรณ์ควบคุมอุณหภูมิได้ละเอียดถูกต้องแม่นยำตามมาตรฐานกำหนด
  - ใช้กับระบบไฟฟ้า 1 เฟส 220 โวลต์ 50 เฮิร์ต โดยมีสวิตช์เบรกเกอร์ควบคุม 1 ชุด
- เงื่อนไขอื่นๆ
  - เครื่องปรับอากาศที่เสนอราคา รวมค่าติดตั้งและอุปกรณ์ประกอบติดตั้งอื่นๆตามมาตรฐาน
  - รับประกันการใช้งานคอมเพรสเซอร์ไม่น้อยกว่า 5 ปี และอุปกรณ์อื่นๆไม่น้อยกว่า 1 ปี โดยจะต้องมาตรวจสอบและบริการล้างเครื่องปรับอากาศที่ติดตั้งไม่น้อยกว่า 3 ครั้ง/ปี

รายละเอียดคุณลักษณะเฉพาะ

เครื่องปรับอากาศ แบบแยกส่วน ชนิดติดผนัง (มีระบบฟอกอากาศ) ขนาด 24,000 บีทียู

- รายละเอียดคุณลักษณะเฉพาะที่กำหนดเป็นค่าขั้นต่ำ และขนาดที่กำหนดเป็นขนาดที่ไม่ต่ำกว่า
- คุณลักษณะเฉพาะทั่วไป
  - เป็นเครื่องปรับอากาศ แบบแยกส่วน ชนิดติดผนัง ขนาดไม่ต่ำกว่า 24,000 บีทียู โดยมีระบบฟอกอากาศด้วย
  - ต้องได้รับการรับรองมาตรฐานผลิตภัณฑ์อุตสาหกรรม และฉลากประหยัดไฟฟ้าเบอร์ 5 โดยมีอัตราส่วนประสิทธิภาพพลังงาน (EER) ไม่น้อยกว่า 11.60 บีทียู/ชั่วโมง/วัตต์
  - ต้องเป็นเครื่องปรับอากาศที่ประกอบสำเร็จรูปทั้งหมด ทั้งหน่วยส่งความเย็น และหน่วยระบายความร้อน จากโรงงานเดียวกัน และต้องเป็นของใหม่ที่ยังไม่ได้ผ่านการติดตั้ง หรือใช้งานมาก่อน
- คุณลักษณะเฉพาะด้านเทคนิค
  - มีระบบฟอกอากาศ สามารถดักจับอนุภาคฝุ่นละออง และสามารถถอดล้างทำความสะอาดได้
  - มีแผ่นกรองอากาศเป็นแบบใยสังเคราะห์ หรือแบบตาข่ายพลาสติก สำหรับกรองฝุ่นละอองที่ข่องลม ดูดกลับ โดยสามารถถอดล้างทำความสะอาดได้สะดวก
  - มีความหน่วงเวลาการทำงานของเครื่องคอมเพรสเซอร์
  - ใช้สารทำความเย็น นํ้ายา R-22 หรือดีกว่า
  - ใช้รีโมทชนิดไร้สาย หรือมีสาย ที่แสดงผลเป็นตัวเลขดิจิทัล ควบคุมการทำงานของเครื่องปรับอากาศ และมีอุปกรณ์ควบคุมอุณหภูมิได้ละเอียดถูกต้องแม่นยำตามมาตรฐานกำหนด
  - ใช้กับระบบไฟฟ้า 1 เฟส 220 โวลต์ 50 เฮิร์ต โดยมีสวิตช์เบรกเกอร์ควบคุม 1 ชุด
- เงื่อนไขอื่นๆ
  - เครื่องปรับอากาศที่เสนอราคา รวมค่าติดตั้งและอุปกรณ์ประกอบติดตั้งอื่นๆตามมาตรฐาน
  - รับประกันการใช้งานคอมเพรสเซอร์ไม่น้อยกว่า 5 ปี และอุปกรณ์อื่นๆไม่น้อยกว่า 1 ปี โดยจะต้องมาตรวจสอบและบริการล้างเครื่องปรับอากาศที่ติดตั้งไม่น้อยกว่า 3 ครั้ง/ปี



ฝ่ายก่อสร้างและบำรุงรักษา  
สำนักงานเลขานุการกรม  
กรมปศุสัตว์  
กระทรวงเกษตรและสหกรณ์

แบบก่อสร้าง  
อาคารสำนักงานปศุสัตว์อำเภอ

มาตราส่วน 1:100

แสดง  
แปลนสุขาภิบาล

แบบเลขที่ 36/2558  
แผ่นที่ 26 /26

เขียน  
สุวิทย์ ทรัพย์ปိုင်  
นางสาว สุภัทสร บุญเบ้ง

วิศวกรโยธา  
นายชวาล ช่างทอง ทย 9058

ตรวจ  
นายชวาล ช่างทอง [ร.ก.แทน ทน. ผ.ก.]

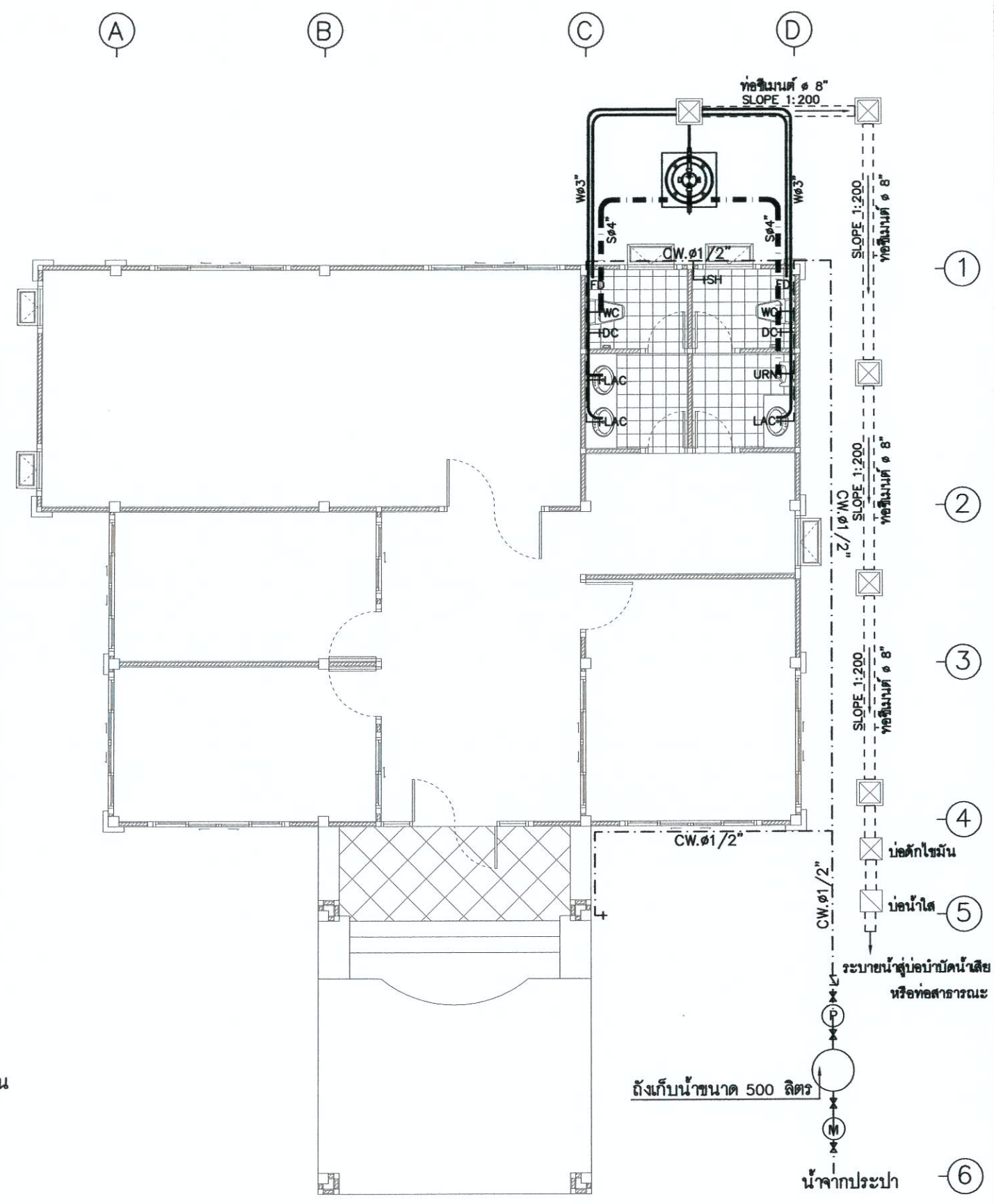
เห็นชอบ  
[ลงช.]

อนุมัติ  
[ลงช.]

หมายเหตุ  
- ห้ามวัดระยะจากแบบให้ยึดถือ  
ตัวเลขที่ปรากฏในแบบเป็นหลัก  
- ระยะบางอย่างให้ยึดถือตัวเลขที่  
วัดได้จากพื้นที่ทำงานจริงเป็นหลัก  
- ปรับปรุงจากแบบแปลนเลขที่  
1 / 2558

สัญลักษณ์ระบบประปา, ระบบสุขาภิบาล	
สัญลักษณ์	ความหมาย
— CW —	ท่อน้ำประปา ท่อ P.V.C. ขึ้น 13.5 พร้อมอุปกรณ์ประกอบท่อ
- - S - -	ท่อน้ำโสโครก ท่อ P.V.C. ขึ้น 8.5 พร้อมอุปกรณ์ประกอบท่อ
— W —	ท่อน้ำทิ้ง ท่อ P.V.C. ขึ้น 8.5 พร้อมอุปกรณ์ประกอบท่อ
⊙ P	บิ๊มน้ำขนาดไม่น้อยกว่า 150 w.
— ⊥ —	ก๊อกน้ำชนิดมีที่ต่อสายยาง
⊗	บ่อดักไขมัน (บ่อดักคอนกรีตสำเร็จรูปห้องตลาดพร้อมฝาปิด)
⊗	บ่อดักคอนกรีตสำเร็จรูปห้องตลาดพร้อมฝาปิด
⊙ M	มิเตอร์น้ำ
⊗	บ่อน้ำใส
⊙	ถังบำบัดสำเร็จรูปชนิดไร้อากาศ ขนาด 1,600 ลิตร
FD	ตะแกรงน้ำทิ้งพื้นกันกลิ่น
— ๘ —	ประตุน้ำบอลวาล์ว ๑ 1/2" ก่อนเข้าสู่ขั้วกัน

- \* หมายเหตุ
- ท่อเมนประปาให้ใช้ขนาด ศก 1/2"
  - ท่อต่อเข้าสู่ขั้วกัน, ก๊อกน้ำ หรือจุดจ่ายน้ำต่างๆให้ใช้ ศก 1/2"
  - ตำแหน่งติดตั้งอุปกรณ์ของระบบต่างๆสามารถปรับเปลี่ยนได้ตามความเหมาะสมในการใช้งาน และความเหมาะสมของพื้นที่ก่อสร้าง โดยไม่ต้องว่าเปลี่ยนแปลงแบบแปลน แต่ทั้งนี้ จำนวนและปริมาณงานต่างๆจะต้องเท่าเดิม หรือไม่น้อยกว่าเดิม
  - คุณสมบัติน้ำดื่มถึงเก็บน้ำ ขนาด 500 ลิตร
    - สามารถป้องกัน UV
    - สีไม่ซีดกรอม
    - ยับยั้งแบคทีเรีย
    - รับประกันคุณภาพไม่น้อยกว่า 10 ปี



แปลนสุขาภิบาล  
SCALE 1 : 100

\*\*\* ระบบอุปกรณ์น้ำประปา (ถังเก็บน้ำ, บิ๊มน้ำ, ฯลฯ) ให้ติดตั้งด้านหลังอาคาร หรือตามความเหมาะสมของสภาพพื้นที่ก่อสร้าง \*\*\*